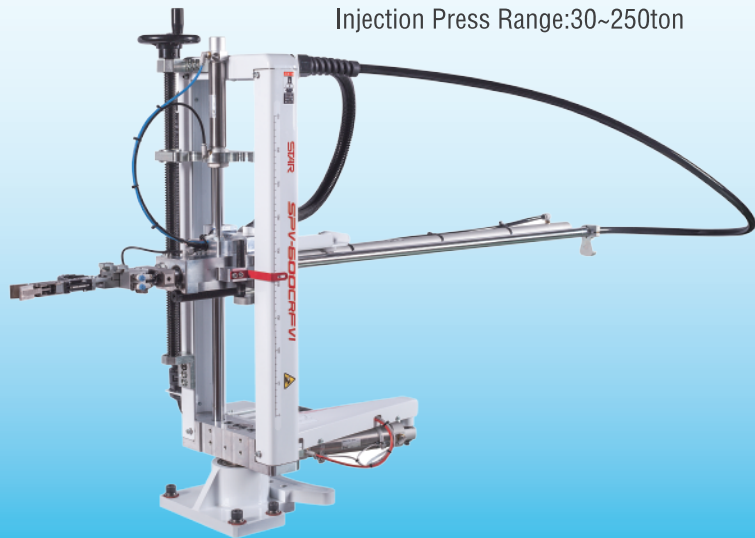


## SPV-600CRFVI

适用注塑机吨位: 30~250ton  
Injection Press Range:30~250ton



### ◎ 旋转角度调整功能 Rotation Angle Adjustment Function

可通过调节锁定机构, 变更本体旋转方向和角度。  
The rotation direction and angle of the body can be changed by adjusting the locking mechanism.

### ◎ 上下待机位置手轮调节功能 Vertical Standby Position Adjustment

可通过转动手轮来调节上下待机位置。  
The standby position can be adjusted by turning the handwheel.

### ◎ 高速前进模式 High-speed Descent Mode

通过两个电磁阀控制下降时气缸的排气速度, 以达到高速下降的效果, 从而提高抓取速度、缩短抓取周期。  
The exhaust speed of cylinder is controlled by two valves to achieve the effect of high-speed descent, thus improving the speed and shortening the cycle.

### ◎ 直线轴承方式 Linear Bushing System

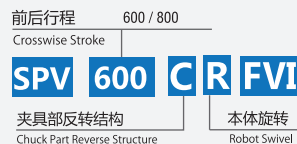
前后轴和上下轴采用直线轴承, 可承受高速动作, 确保低摩擦、高刚性和高精度。  
Linear bushing is used at straight guide of vertical and crosswise axes, for high durability and accuracy at high speed.

### ◎ 水口夹旋转功能 Runner Chuck Reversal

在进行成型品放置时, 水口夹可旋转180°, 更容易放开及有效防止成型品划伤。  
When placing the moulding part, the runner chuck can rotate 180°, which makes it easier to open and effectively prevent the moulding part from being scratched.

# SPV·CRFVI series

### 机器型号 MODEL DESIGNATION



## 基本参数 COMMON SPECIFICATIONS

电源 Power Source	常用气压 Air Pressure	驱动方式 Drive System	夹具部反转 Chuck Twist	气缸推力(气压:0.5MPa时) Air Cylinder Driving Force (Air Pressure at 0.5 MPa)	控制箱 Control Box
				最大可搬重量(含夹具重量) Max.Load, Incl. Chuck Weight	
AC200V±15% 50/60Hz(单相)	0.5 MPa	气缸 Air Cylinder	180°	2 kg	STEC-S2

## 综合参数 GENERAL SPECIFICATIONS

机种 Model	行程(移动量) Stroke			电源设备容量 (VA) Electric Consumpton	本体重量(kg) (含控制箱) Net Weight (control box included)	空气消耗量 (Nℓ/周期) Air Consumption (Nℓ/cycle)
	上下(mm) Vertical	前后(mm) Crosswise	旋 转 Swing			
SPV-600CRFVI	75	600	50~90°	60	40	8.1
SPV-800CRFVI	100	800			44	10.3
SPV-600CFVI	75	600	31		3.5	
SPV-800CFVI	100	800	34		4.6	

## 标准功能 BUILT IN STANDARD FUNCTION

落下侧前进低速 Release Side Advance Slow Speed	机械臂在取出侧高速前进, 达到缩短取出周期的目的。在落下侧低速前进, 避免产品从夹具上脱落。 Arm advances at a high speed to accelerate the cycle on the product extract side. On the release side, arm advances at a low speed so that the product does not drop.
夹具部反转结构 Chuck Part Reverse Structure	通过在落下侧对夹具部位进行180度反转, 从而顺畅的开放水口及产品。 Runners and products are released smoothly by reversing the chuck part on the release side at 180 degrees.
固定可动切换 Extraction From Fixed Mold	标准机从模具可动侧取出水口, 追加固定可动切换功能, 切换至固定侧后则从模具固定侧取出水口。 Standard machines is designed to extract products from the moving-side mold. To extract products from the after molding, use the operation mode for this fixed-side extraction.
注塑机联动/带单独切换开关 IMM Link/Independent Motion Select Switch	注塑机联动/单独切换时, 前后臂在模外且未输出警报的情况下, 解除互锁信号。 If crosswise arm is out of the mold and alarm is not output, interlock signal is canceled by selecting the independent mode of IMM link/independent motion select switch.
动作可能键 Enable Switch	操作盒手动操作是为了防止失误, 按住动作可能键不放, 同时按下手动操作键。 In manual operation, press the manual operation key after pressing enable switch continuously to prevent the wrong operation.
显示历史警报履历 Alarm History Display	显示过去发生的警报No.信息。(最多10条) Alarm history data(Max. 10 data)are displayed.
本体旋转 Robot Swivel <small>(※此选项不适用于600CF &amp; 800CF) This option is not available for 600CF and 800CF</small>	本体利用旋转气缸进行50°~90°旋转, 开放水口及产品。 Swing cylinder allows the robot to swing within a range of 50°~90° before runner or product are released.

※根据不同的选项组合, 会有超出控制容量的情况, 具体请与营业担当确认。/ Some combinations of options may not be available due to excess of controller's capacity.

## 选项功能 POSSIBLE ADOPT

剪切回路 (夹具内) Air Nipper Cut	0008-01	使用夹具内气剪剪切口水时, 需要此仕様。自动运转时, 在落下侧的产品开放位置处, 产品开放前进行此动作。 Used to take the cutting of direct gates or side gates with nipper in the chuck plate. When in automatic operation, cutting is made at product release position before the product release.
操作盒配线 (3M) Operation Box Wire(3M)	0006-04	操作盒配线可以延长至3米。 The wiring of operation box can be extended to 3 metres.



### 操作盒 CONTROLLER STEC-S2

#### 3国语言切换

#### Three Language Exchange

操作盒的显示画面可切换3国语言 (日语、英语、汉语 (简体字))。  
Language switching between three languages can be used for display.  
Basically used languages are Japanese, English, and Chinese (Simplified).

#### 换模记忆功能

#### Mold Change Memory

可记录30套模具的换模资料。  
Memory for up to 30 different molds is possible.

#### 搭载USB端口

#### Carrying USB Ports

使用USB下载程序, 备份/上载换模数据。  
Use USB to download program, backup/upload the data of replacing mould.

#### 控制·气动电源分离

#### Separation of Control and Power Supply

紧急开关动作时保持供电, 缩短安全重启、复归的时间。  
Safe reboot and reduction of recovery time with emergent power source.

## 基本动作 MOTION PATTERN

### TYPE 1

夹具部反转动作  
Chuck twist

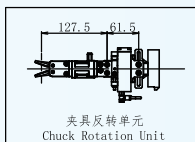
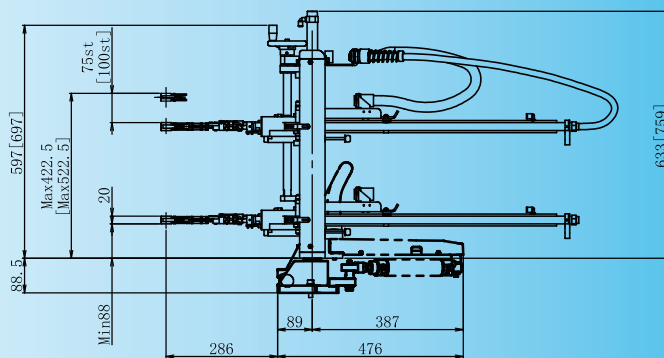
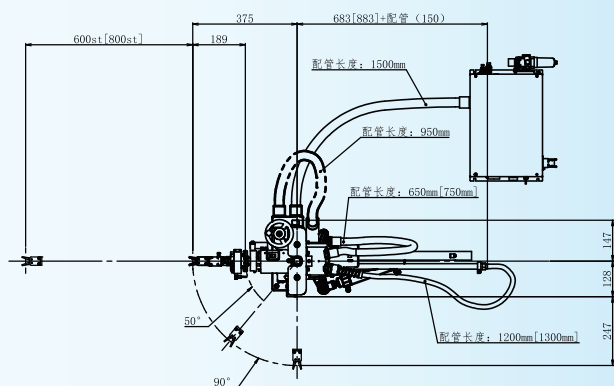
① 前进	Crosswise advance
② 上升	Ascent
③ 夹具夹取成型品	Sprue grip
④ 横向往后退	Crosswise retreat
⑤ 后退	Retreat
⑥ 旋转	Swing action
⑦ 反转夹具部	Chuck twist
⑧ 前进	Crosswise advance
⑨ 放下成型品	Sprue release
⑩ 后退	Retreat
⑩ 旋转复位	Swing return
⑩ 反转复位夹具部	Chuck twist return

### TYPE 2

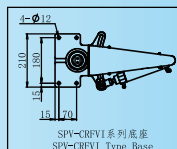
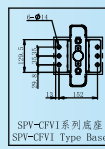
夹具部反转动作  
Chuck twist

① 前进	Crosswise advance
② 夹取成型品	Sprue grip
③ 横向往后退	Crosswise retreat
④ 后退	Retreat
⑤ 旋转	Swing action
⑤ 反转夹具部	Chuck twist
⑥ 前进	Crosswise advance
⑦ 放下成型品	Sprue release
⑧ 后退	Retreat
⑨ 旋转复位	Swing return
⑨ 反转复位夹具部	Chuck twist return
⑩ 返回待机位置	Crosswise advance

## 外形尺寸 OUTER DIMENSIONS



“ [ ] ” 中的规格为SPV-800CRFVI和SPV-800CFVI型数据



**星精机械(上海)有限公司**  
STAR SEIKI (SHANGHAI) CO., LTD.



### STAR中国地区销售服务网络信息

#### 华南/西南/华中地区

- 深圳分公司 ..... ☎ +86-0755-2962 2620
- 广州分公司 ..... ☎ +86-020-3708 4205
- 武汉分公司 ..... ☎ +86-027-8425 3500
- 重庆分公司 ..... ☎ +86-023-6036 0877
- 成都分公司 ..... ☎ +86-028-6549 5545
- 襄阳生产工厂 ..... ☎ +86-0710-3311 813

#### 港澳台地区

- 香港公司 ..... ☎ +852-2687 6745
- 中日龙股份有限公司 (台北市) ..... ☎ +886-2-2836 0039
- 台南营业所 ..... ☎ +886-6-273 8985
- 台中营业所 ..... ☎ +886-4-2463 1361

### http://www.starseiki.cn

#### 华东地区

- 大陆地区总部: 星精机械 (上海) 有限公司  
地址: 上海市徐汇区桂平路555号46栋208室  
☎ +86-021-5423 4571
- 苏州事务所 ..... ☎ +86-0512-6805 8385
  - 厦门事务所 ..... ☎ +86-0592-577 9994
  - 余姚事务所 ..... ☎ +86-0574-6253 2721
  - 青岛分公司 ..... ☎ +86-0532-5556 5517

#### 华北/东北地区

- 天津分公司 ..... ☎ +86-022-5838 7675
- 大连分公司 ..... ☎ +86-0411-8756 2176