



-  **型縮力** Injection Press range
850~1600ton
-  **駆動軸数**:5/3
The Number of Servo Axes
-  **門型前後フレーム**
Gate Type Crosswise Frame
-  **ダブルアーム**
Double ARM
-  **スチールフレーム**
Steel Frame
-  **LMガイド**
LM guide
-  **機電一体型**
Composite Type
-  **コントローラー**
STEC-520
Controller

GXW-1800VI / GXW-1800SVI



共通仕様 COMMON SPECIFICATIONS

電源 Power Source	常用空気圧 Air Pressure	駆動方式 Drive System	姿勢(エアシリンダ) Posture (Air Cylinder)	エアシリンダ推力(エア圧力: 0.49 Mpa時) Air Cylinder Driving Force (Air Pressure at 0.49 MPa)		制御BOX Control Box
				最大可搬重量 Max.Load	姿勢トルク Posture Torque	
AC200~220V ±10% 50/60 Hz	0.49 MPa	ACサーボモータ AC Servo Motor	90°固定 90° Fixed	35 kg(チャック重量含)* Incl Chuck Weight	110.0 N・m	STEC-520

総合仕様 GENERAL SPECIFICATIONS

機種 Model	ストローク(移動量)(mm) Stroke				電源設備容量 (KVA) Electric Consumption	最大消費電力 (KW) Max Power Consumption	本体重量(kg) Net Weight		エア消費量 (Nℓ/サイクル) Air Consumption (Nℓ/cycle)
	Ⓜ上下 ⓅVertical	Ⓡ上下 ⓇVertical	前後 Crosswise	走行 Traverse			本体 Main Body	操作ペンダント Pendant	
GXW-1800VI	1800 [1500]	—	210~1500 [210~1800]	2000 [2500]	7.5	3.85	1067.5	1.1	49.6 / 47.6**
GXW-1800SVI	[2000] [2500]	1835 [1535]	ⓂⓅ385~1500 ⓇⓇ 75~1190 [ⓂⓅ385~1800] [ⓇⓇ 75~1490]	[3000] [3500]	9.8	5.1	1119.5		49.9 / 47.7**

○[] 寸法は、オプションストロークを示す。

Ⓜ:製品取出側アーム、Ⓡ:ランナー取出側アーム。

○本体重量は、インターロックBOX・ドライバBOX・ボックス間ハーネスを含む。

○オプションの組合せによっては、制御容量を超える場合がありますので営業担当者までお問い合わせください。

* ゲイン調整により、表示値以上の対応も可能です。

** 省エネ吸着使用時。

○Figure in [] shows option stroke.

○In the column of stroke, Ⓟ stands for product side arm and Ⓡ stands for runner side arm.

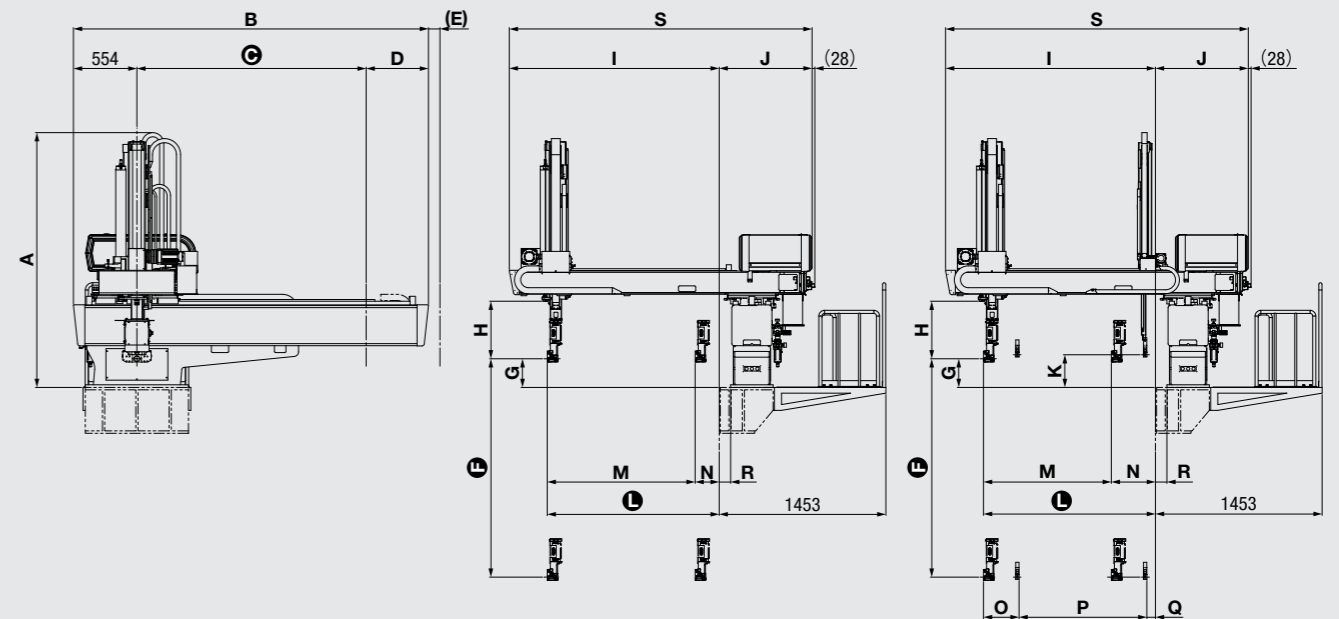
○Net weight includes the weights of interlock box, driver box and cables between control boxes.

○Some combinations of options may not be available due to excess of controller's capacity.

* The weight capacity more than the indicated value is possible according to the motor gain adjustment.

** When energy saving vacuum generator was used.

外形寸法 OUTER DIMENSIONS



		GXW-1800VI	GXW-1800SVI
A	全高 Overall height	2170 [2028*1 / 2265*2 / 2525*3] mm	2222 [2075*4 / 2265*5 / 2525*6] mm
B	全幅 Overall width	3097 [3622*6 / 4147*7 / 4672*8] mm	
C	走行ストローク Traverse stroke	2000 [2500 / 3000 / 3500] mm	
D	オーバーハング落下側 Overhang, release side	544 [569*9 / 594*7 / 619*8] mm	
E	ケーブルベア張り出し Cable guide overhang	0 mm	
F	製品側上下ストローク Ⓟ Vertical stroke	1800 [1500 / 2000 / 2500] mm	
G	製品側上下待機 Ⓡ Vertical standby	250 mm	
H	チャック取付センターより上下有効寸法 Bottom of crosswise to chuck mount position	502 mm	
I	金型取付面~ユニットアーム端 Mold mounting face - Crosswise arm end	1831 [2131*9] mm	
J	金型取付面~BOX端 Mold mounting face - Box end	810 mm	
K	ランナー側上下待機 Ⓡ Vertical standby	—	285 mm
L	製品側前後前進MAX Ⓟ Crosswise reach max	1500 [1800] mm	
M	製品側前後ストロークMAX Ⓟ Crosswise stroke max	1290 [1590*9] mm	1115 [1415*9] mm
N	製品側前後待機MIN Ⓡ Crosswise standby min	210 mm	385 mm
O	ランナー側・製品側接近MIN ⓇⓇ Proximity min	—	310 mm
P	ランナー側前後ストロークMAX Ⓡ Crosswise stroke max	—	1115 [1415*9] mm
Q	ランナー側前後待機MIN Ⓡ Crosswise standby min	—	75 mm
R	架台オフセット Base offset	100 mm	
S	BOX端~ユニットアーム端 Box end - Crosswise arm end	2641 [2941*9] mm	

○[] 寸法はオプションストロークを示します。○ランナーチャックの厚みは30mmです。

○姿勢部の厚みは140mmです。但し、配管等のとりまわしにより多少+aになる場合があります。

*1はⓅ寸法が1500mmの場合です。

*2はⓇ寸法が2000mmの場合です。

*3はⓇ寸法が2500mmの場合です。

*4はランナー側上下ストロークは1535mmです。*8はⓇ寸法が3500mmの場合です。

*5はランナー側上下ストロークは1835mmです。*9はⓇ寸法が1800mmの場合です。

*6はⓇ寸法が2500mmの場合です。

*7はⓇ寸法が3000mmの場合です。

*8はⓇ寸法が3500mmの場合です。

*9はⓇ寸法が1800mmの場合です。

○Figure in [] shows option stroke. ○Thickness of runner chuck is basically about 30 mm.

○Thickness of posture area is basically about 140 mm (depends on tubing).

*1 When dimension Ⓟ is 1500 mm.

*2 When dimension Ⓡ is 2000 mm.

*3 When dimension Ⓡ is 2500 mm.

*4 Runner side vertical stroke is 1535 mm.

*5 Runner side vertical stroke is 1835 mm.

*6 When dimension Ⓡ is 2500 mm.

*7 When dimension Ⓡ is 3000 mm.

*8 When dimension Ⓡ is 3500 mm.

*9 When dimension Ⓡ is 1800 mm.